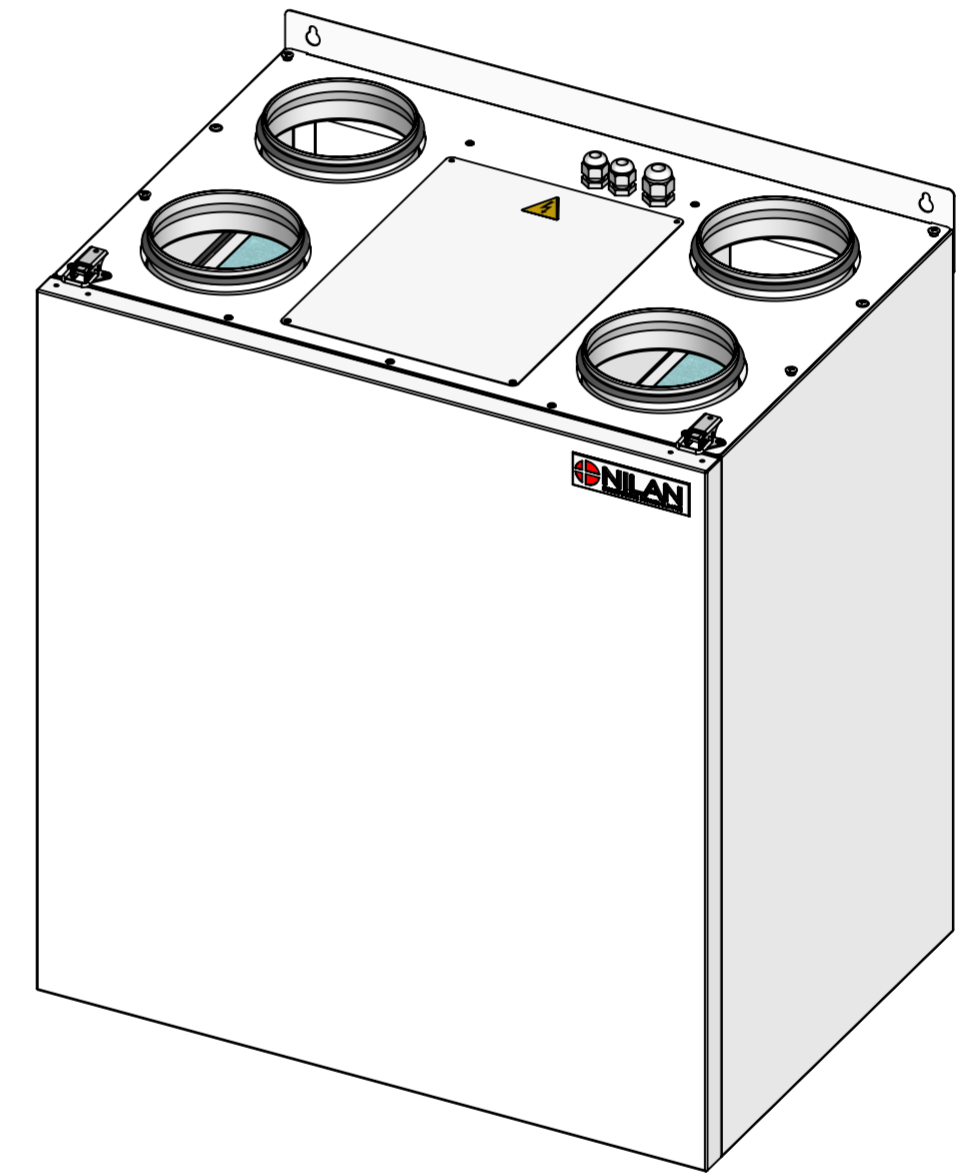


1. Udeluft
2. Tilluft
3. Fraluft
4. Afkastluft
5. Kondens afløb
6. El tilslutning



Info:	Nilan A/S Nilanvej 2 8722 Hedensted Tlf: 76 75 25 00 Fax: 76 75 25 25 www.nilan.dk	Titel: Comfort250 - L Tegning nr.: Revision: C
Hvis andet ikke er specificeret er alle mål i millimeter og alle vinkler i grader For pladedele gælder: Mål markeret med () er konturmål Mål markeret med Ø er konturmål Med mindre andet er angivet gælder: — — — — — : bukkes 90° op - - - - - : bukkes 90° ned	This drawing is the property of Nilan A/S and may not without written permission be copied or turned over to other persons or companies Denne tegning er Nilan A/S ejendom, og må ikke kopieres eller videre gives til tredjemand uden skriftlig tilladelse.	Materiale: Overfladebehandling: Vægt: 48925,6 g Antal pr. anlæg:
Tegn. af: ha Kont. af: Godk. af: Revideret: ha 21. maj 2012 08:00:48	Initialer: Dato: 5. januar 2006 10:06:10 Revideret: ha 21. maj 2012 08:00:48	Målestok: 1:5 Format: A2 Sheet 1 of 5