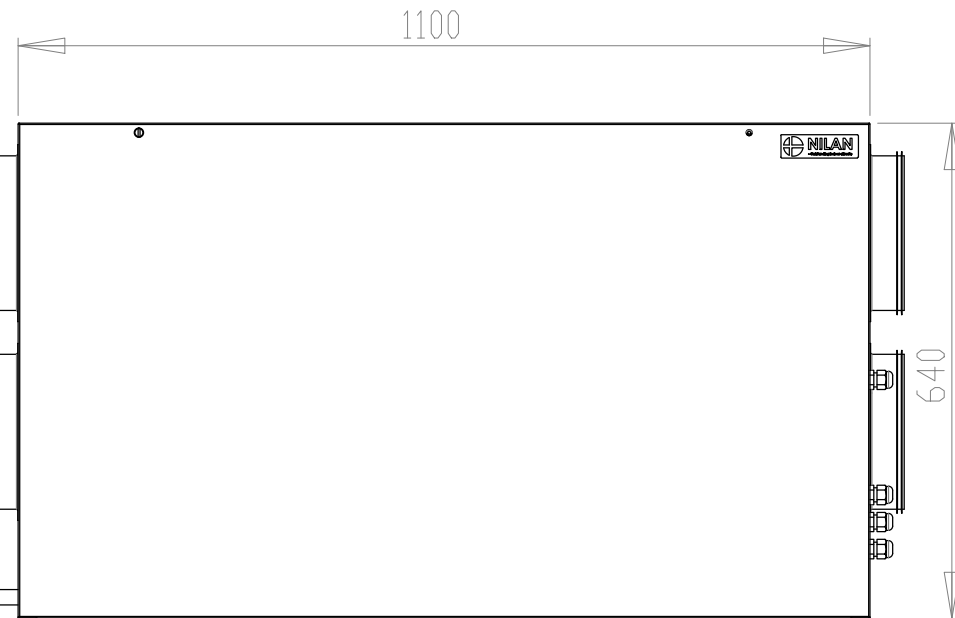


Friss levegő
Aussenluft
Fresh Air
Air neuf

Kidobott levegő
Fortluft
Air Discharge
Air extrait

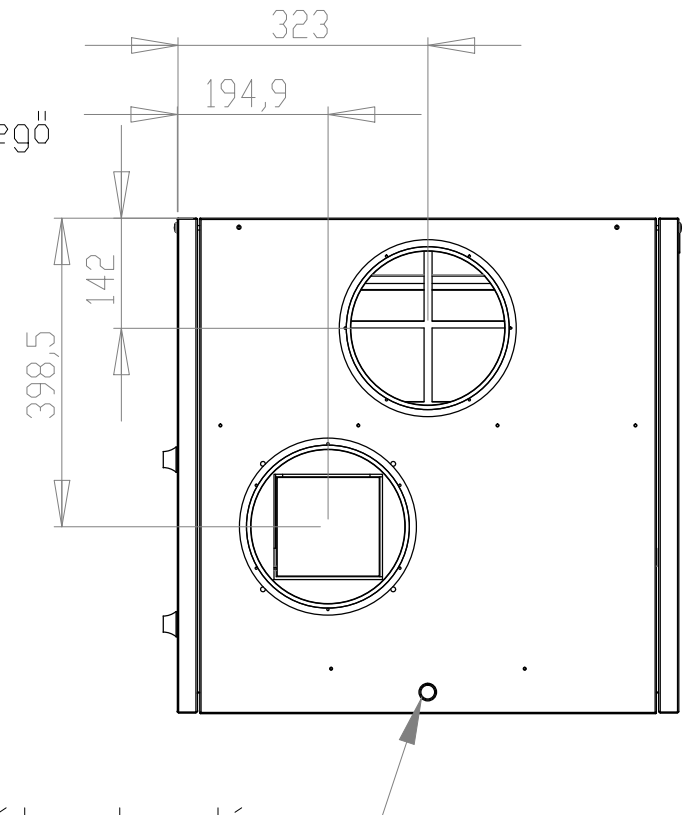
Ø 200

Kondenzátum elvezetés
Kondensatmuffe
Evacuation condensats
évacuation des condensats

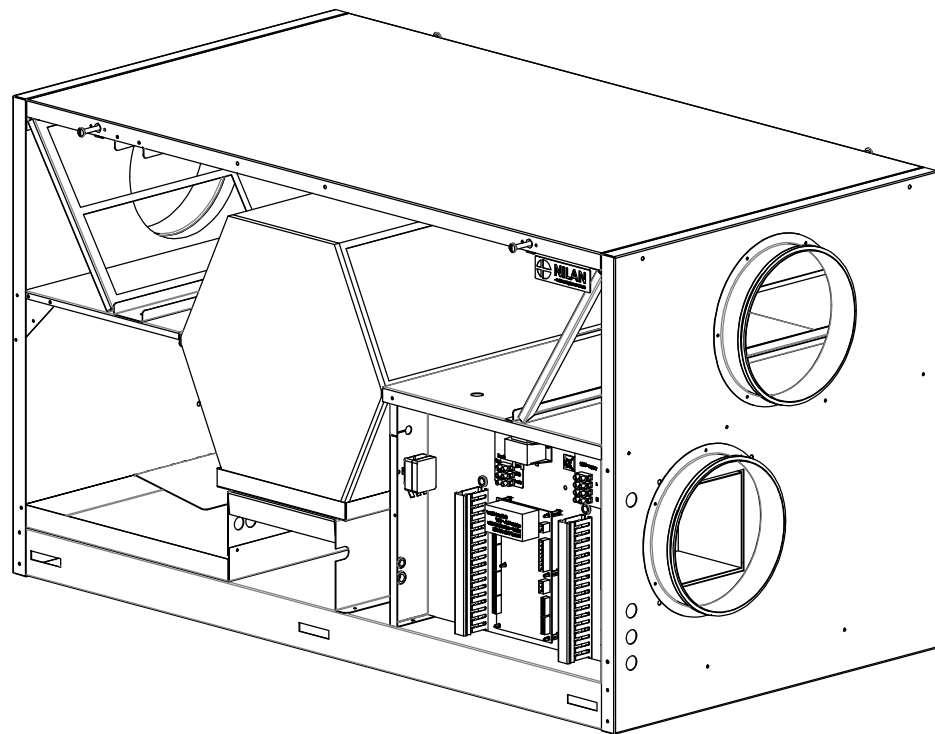
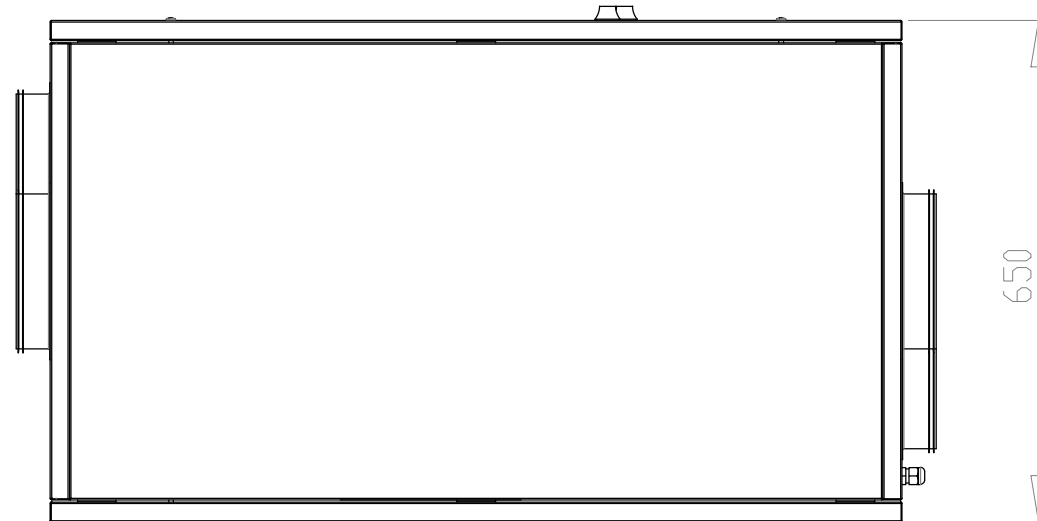


Elszívott levegő
Abluft
Air Exhaust
Air repris

Befűvás
Zuluft
Air Inlet
Air pulsé



Kondenzátum elvezetés
Kondensatmuffe
Evacuation condensats
évacuation des condensats



| | | | | | |
|---|--|---|--|--|--|
| Info: | | Nilan A/S Nilanvej 2 8722 Hedensted Tlf: 76 75 25 00 Fax: 76 75 25 25 www.nilan.dk | | Titel: Comfort450_kabinet | |
| Hvis andet ikke er specificeret er alle mål i millimeter og alle vinkler i grader For pladedele gælder: Mål markeret med () er konturmål Mål markeret med □ er kontrolmål Med mindre andet er angivet gælder: — : bukkes 90° op — : bukkes 90° ned | | Tegn. af: ha 27. november 2007 08:47:54 Kontr. af: Godk. af: Revideret: ha 12. juli 2010 08:10:17 | | Tegning nr. Revision Materiale: Overfladebehandling: Vægt: 9 Antal pr. anlæg: | |
| Denne tegning er Nilan A/S ejendom, og må ikke kopieres eller videregives til tredjemand uden skriftlig tilladelse | | This drawing is the property of Nilan A/S and may not without written permission be copied or turned over to other persons or companies | | | |
| Fil: V:\SW_multituser\Confort 450\Confort450_kabinet | | Målestok: 1:1 | | Format: A3 Sheet 1 of 1 | |