

Udeluft
Aussenluft
Fresh Air
Air neuf

Afkastluft
Fortluft
Air Discharge
Air extrait

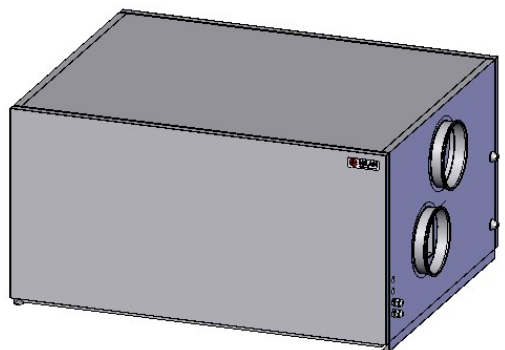
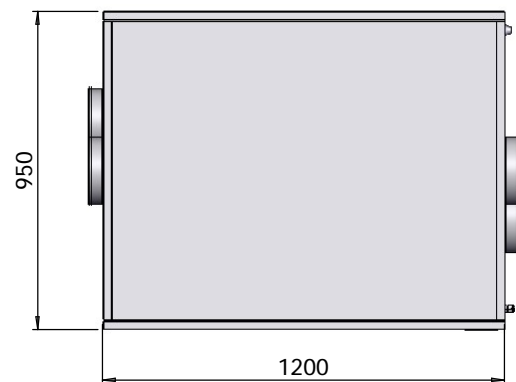
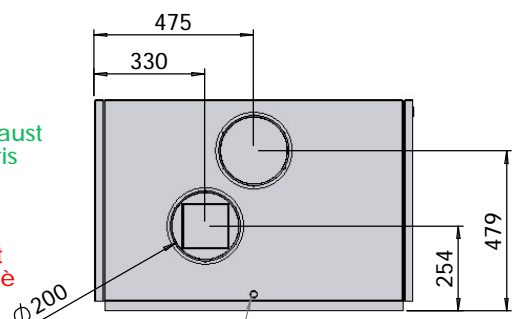
Kondensafløb
Kondensatmuffe
Evacuation condensats
évacuation des condensats



Fraluft
Abluft
Air Exhaust
Air repris

Tilluft
Zuluft
Air Inlet
Air pulsé

Kondensafløb
Kondensatmuffe
Evacuation condensats
évacuation des condensats



Info:	Nilan A/S Nilanvej 2 8722 Hedensted Tlf: 76 75 25 00 Fax: 76 75 25 25 www.nilan.dk		Titel: Comfort600	
	<small>This drawing is the property of Nilan A/S and may not without written permission be copied or turned over to other persons or companies Denne tegning er Nilan A/S ejendom, og må ikke kopieres eller videregives til tredjemand uden skriftlig tilladelse.</small>			
Hvis andet ikke er specificeret er alle mål i millimeter og alle vinkler i grader For pladedele gælder: Mål markeret med Ø er konturmål Mål markeret med O er kontormål Med mindre andet er angivet gælder: — : bukkes 90° op — : bukkes 90° ned	Tegning nr. Tegn. af: ha Kont. af: Godk. af: Revideret: ha	Dato 12. juli 2010 11:26:31 13. juli 2010 10:43:42	Materiale: Overfladebehandling: Vægt: g Antal pr. anlæg:	Revision:
	Fil: V:\SW_multiuser\Dummy_anlaeg\Comfort600\Comfort600		Målestok: 1:1	Format: A3