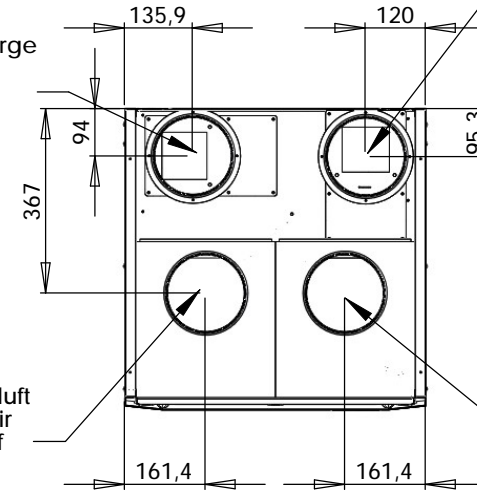


Ø 160
Afkastluft
Fortluft
Air Discharge
Air extrait



Ø 160
Tilluft
Zuluft
Air Inlet
Air pulse

Ø 160
Udeluft
Aussenluft
Fresh Air
Air neuf

Ø 160
Fraluft
Abluft
Air Exhaust
Air repris

Info:	Nilan A/S Nilanvej 2 8722 Hedensted		Tlf: 76 75 25 00 Fax: 76 75 25 25 www.nilan.dk		Titel: VP18v2 VP18v2	
	<small>This drawing is the property of Nilan A/S and may not without written permission be copied or turned over to other persons or companies Denne tegning er Nilan A/S ejendom, og må ikke kopieres eller videregives til tredjemand uden skriftlig tilladelse.</small>				Tegning nr. Revision UDV02	
Hvis andet ikke er specificeret er alle mål i millimeter og alle vinkler i grader For pladedele gælder: Mål markeret med Ø er konturmål Mål markeret med ∅ er konformål Med mindre andet er angivet gælder: — : bukket 90° op — : bukket 90° ned	Tegn. af: ha	Dato: 19. januar 2007 07:59:00	Materiale:			
	Kont. af:	Overfladebehandling:				
	Godk. af:	Vægt: g				
	Revideret: ha 26. august 2010 11:50:56	Antal pr. anlæg:				
Fil: V:\SW_multiluser\VP18v2\Brochure\VP18v2			Målestok: 1:1	Format: A3	Sheet 1 af 1	