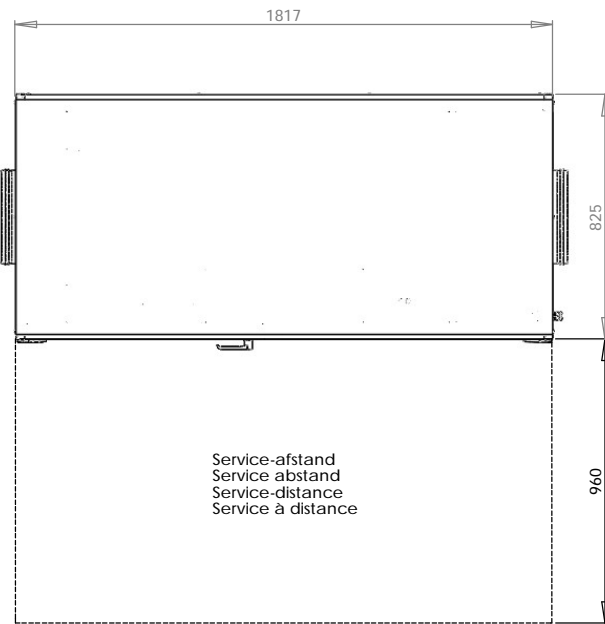
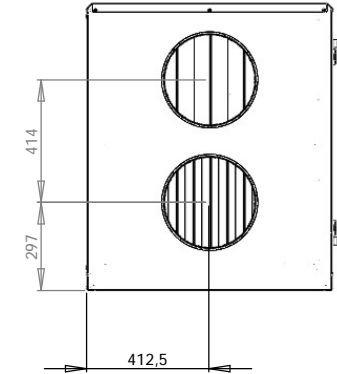
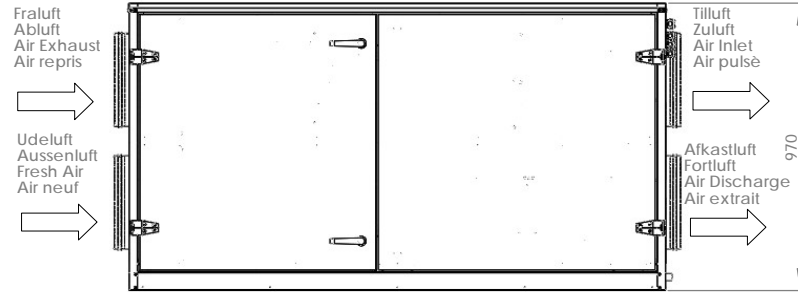
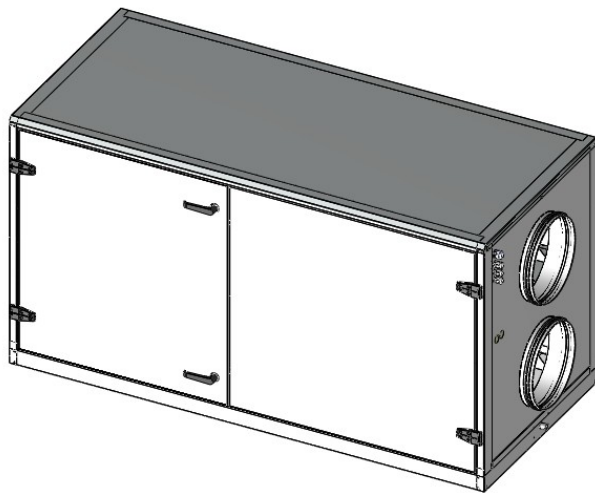


Kondens afløb (Ø20 mm)
 Kondensatmuffe (Ø20 mm)
 Evacuation condensats (Ø20 mm)
 évacuation des condensats (Ø20 mm)



Service-afstand
 Service afstand
 Service-distance
 Service à distance



Info:	Nilan A/S Nilanvej 2 8722 Hedensted Tlf: 76 75 25 00 Fax: 76 75 25 25 www.nilan.dk	Tlf: 76 75 25 00 Fax: 76 75 25 25 www.nilan.dk	Isst: Comfort_1200 Comfort1200_kabinet	
	<small>This drawing is the property of Nilan A/S and may not without written permission be copied or used for other projects or companies. Denne tegning er Nilan A/S' ejendom, og må ikke kopieres eller viderebringes til tredjemand uden skriftlig tilladelse.</small>		Tegning nr: 7117	Revision A
Hvis andet ikke er specificeret er alle mål i millimeter og alle vækter i grader. For elektriske gædder: Mål markeret med () er konturmål. Mål markeret med Ø er kordemål. Mål markeret med □ er kantemål. Mod mindre andet er angivet gælder: — : bukes 90° op — : bukes 90° ned	Initialet Dato Tegn. af Kontr. af Godk. af Revideret:	Dato 5. september 2005 12.38.26 23. august 2010 09.16.32	Materiale: Overfladebehandling Vægt: 401922,9 g	Antal pr. anslag
<small>File: V:\SW_multimedia\Comfort_1200\C-Comfort1200_kabinet</small>	Målestok: 1:12	Format: A2	Sheet 5 of 5	