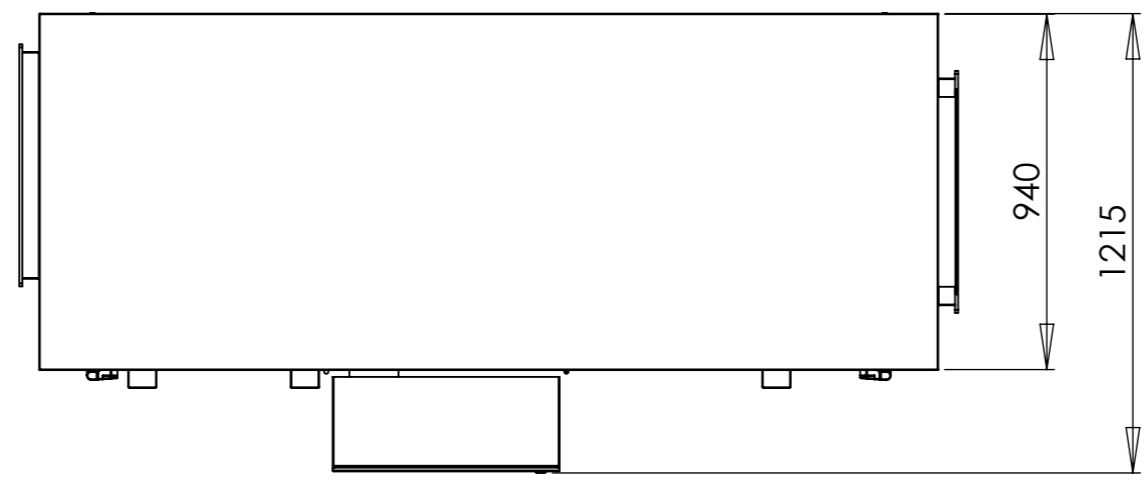
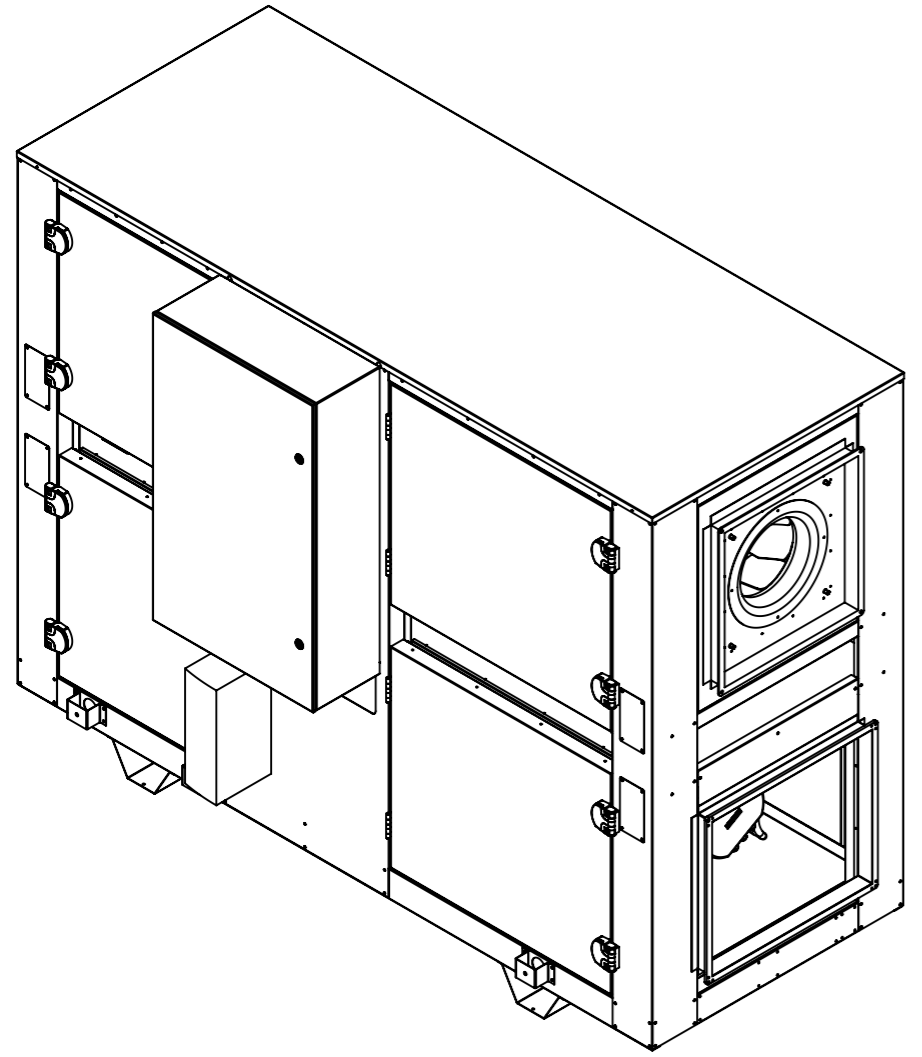
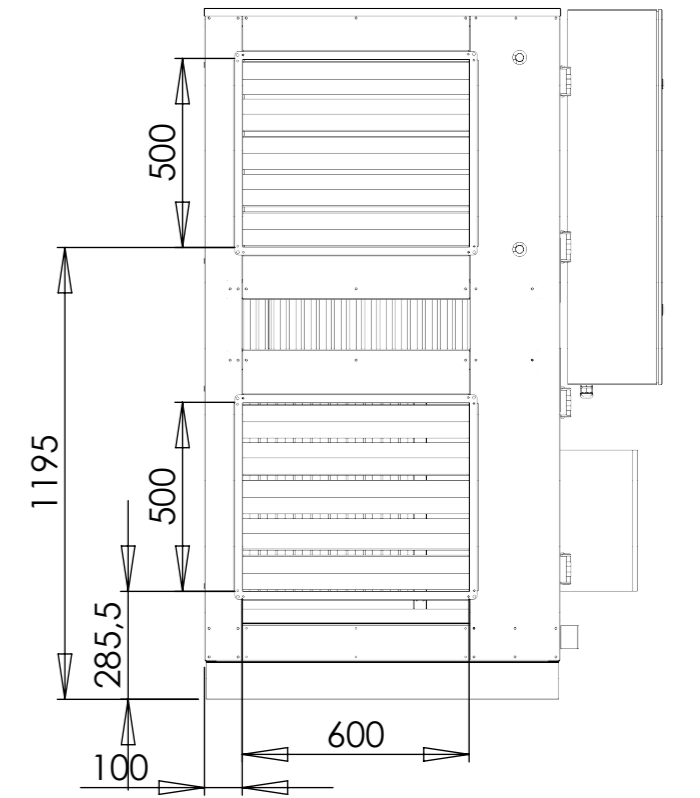
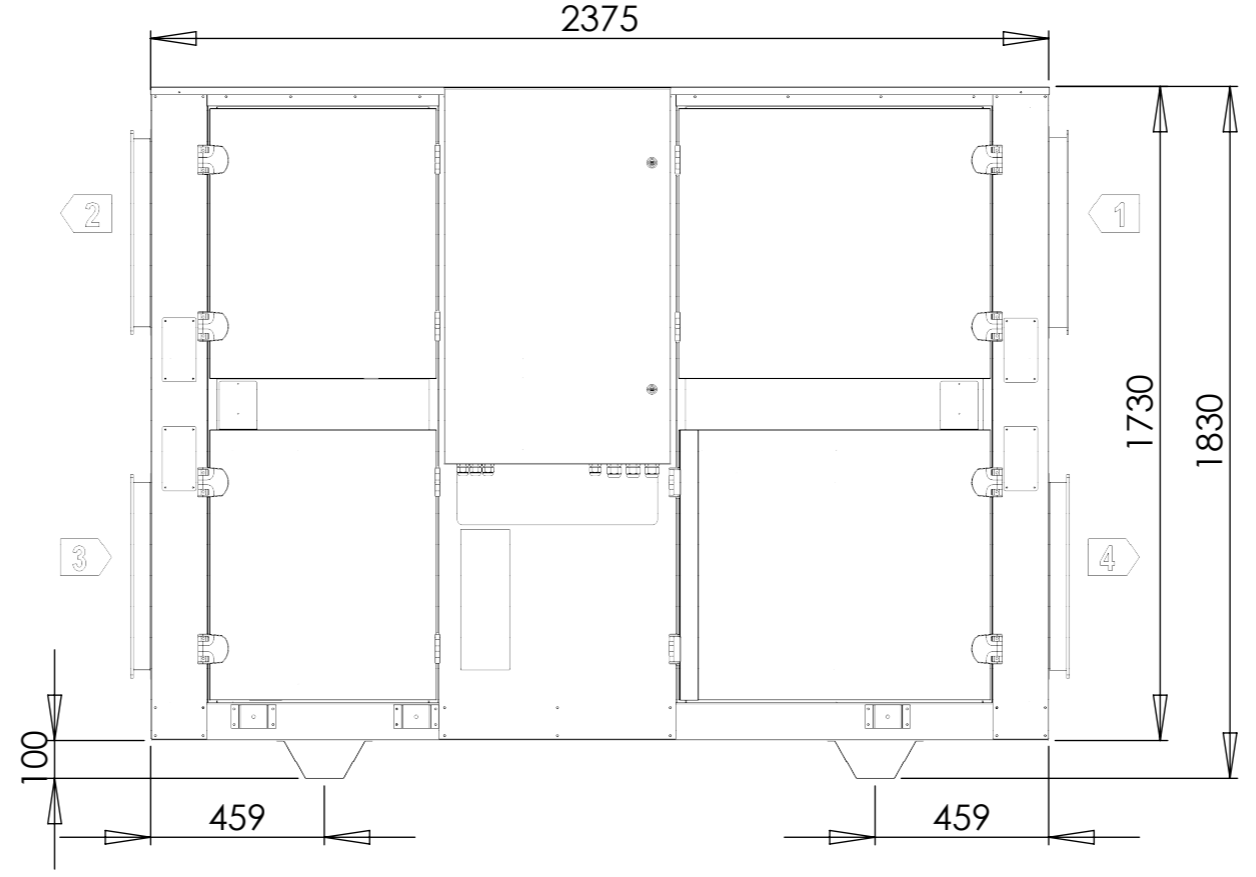
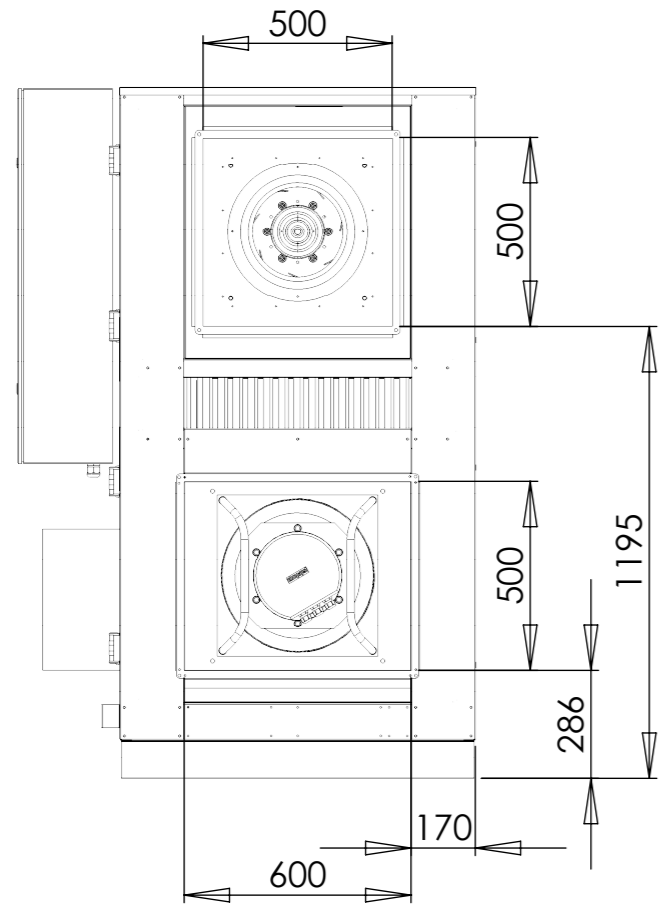


1 2 3 4 5 6 7 8

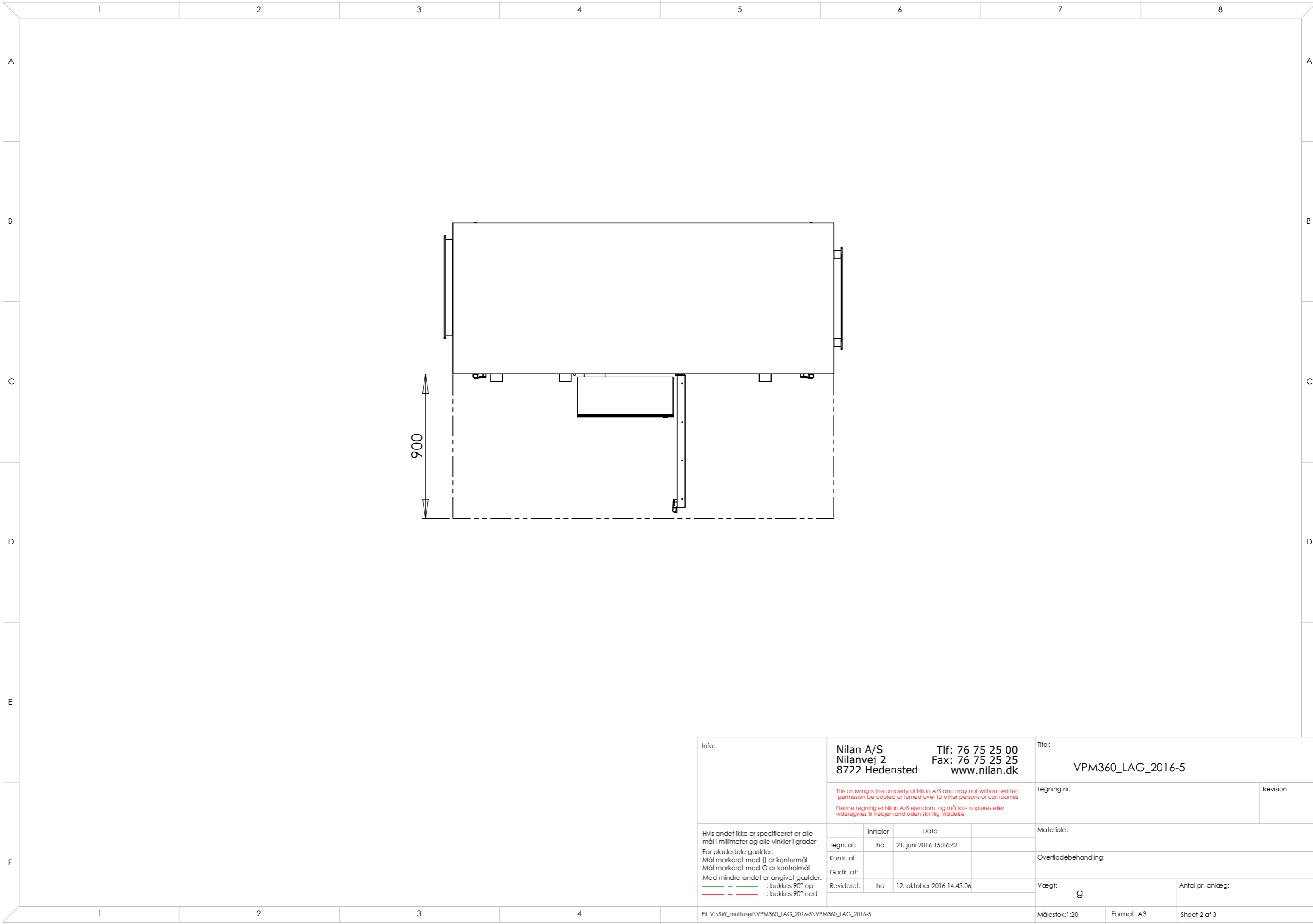
A B C D E F



- 1. Udeluft
- 2. Tilluft
- 3. Fraluft
- 4. Afkastluft

1 2 3 4

Info:	Nilan A/S Nilanvej 2 8722 Hedensted		Tlf: 76 75 25 00 Fax: 76 75 25 25 www.nilan.dk		Titel:	VPM360_LAG_2016-5	
	<small>This drawing is the property of Nilan A/S and may not without written permission be copied or turned over to other persons or companies</small> <small>Denne tegning er Nilan A/S ejendom, og må ikke kopieres eller videregives til tredjemand uden skriftlig tilladelse</small>				Tegning nr.	Revision	
Hvis andet ikke er specificeret er alle mål i millimeter og alle vinkler i grader For pladedele gælder: Mål markeret med () er konturmål Mål markeret med O er kontrolmål Med mindre andet er angivet gælder: --- : bukkes 90° op --- : bukkes 90° ned		Initialer	Dato		Materiale:		
	Tegn. af:	ha	21. juni 2016 15:16:42		Overfladebehandling:		
	Kontr. af:				Vægt:		
	Godk. af:				Antal pr. anlæg:		
	Revideret:	ha	12. oktober 2016 14:43:06		g		
Fil: V:\SW_multiuser\VPM360_LAG_2016-5\VPM360_LAG_2016-5				Målestok:1:20	Format: A3	Sheet 1 of 3	



Info:	Nilan A/S Nilanvej 2 8722 Hedensted		Tlf: 76 75 25 00 Fax: 76 75 25 25 www.nilan.dk		Titel: VPM360_LAG_2016-5	
	<small>This drawing is the property of Nilan A/S and may not without written permission be copied or turned over to other persons or companies</small> <small>Denne tegning er Nilan A/S ejendom, og må ikke kopieres eller videregives til tredjemand uden skriftlig tilladelse</small>				Tegning nr.	
Hvis andet ikke er specificeret er alle mål i millimeter og alle vinkler i grader For pladedele gælder: Mål markeret med (J) er konturmål Mål markeret med O er kontrolmål Med mindre andet er angivet gælder: --- : bukkes 90° op --- : bukkes 90° ned		Initialer	Dato	Materiale:		
	Tegn. af:	ha	21. juni 2016 15:16:42	Overfladebehandling:		
	Kontr. af:			Vægt: g		
	Godk. af:			Antal pr. anlæg:		
	Revideret:	ha	12. oktober 2016 14:43:06	Målestok: 1:20		Format: A3
Fil: V:\SW_multituser\VPM360_LAG_2016-5\VPM360_LAG_2016-5				Sheet 2 of 3		